



Procesadores de Alimentos Picadora cutter 11.5L/12.2QT, 2 velocidades

ARTÍCULO # _____

MODELO # _____

NOMBRE # _____

SIS # _____

AIA # _____



602254 (DK120S2U)

Picadora-cutter 11.5L/12.2QT con cuba de acero inox, tapa sin BPA, rascador de cuba, cuchillas microdentadas, 2 velocidades

Descripción

Artículo No. _____

Picadora-cutter 11,5 lt de acero inox, cuba desmontable, tapa sin BPA y caja metálica del motor. Rascador de cuba. 2 velocidades de 1260 rpm hasta 2480 rpm. 2000 W/3 HP, 208-240V/60Hz/3-ph, 15.0 amps

Características técnicas

- Productividad de 100 a 200 comidas por servicio.
- El triturador de alimentos permite rápidamente licuar, mezclar, picar, cortar e incluso realizar trabajos de pastelería.
- Se suministra con:-cuba de 11,5 litros de acero inoxidable con indicación de nivel máximo de líquido para evitar derrames.-cuchilla perforada microdentada.-espátula/emulsionador.
- Cuchillas anguladas perforadas y base cónica de la cuba para asegurar una mezcla consistente.
- Tapa transparente con abertura central para añadir ingredientes a mitad de ciclo.
- Cubierta de la base fija para un mejor manejo.
- Marco metálico para asegurar la hermeticidad de la junta y evitar filtraciones.
- Todas las partes en contacto con los alimentos son fácilmente desmontables sin necesidad de herramientas.
- Función "pulse" para un picado más preciso.

Construcción

- Cuba de acero inoxidable AISI 304 con dos asas y boca resistente al agua, fácil de manejar.
- Espátula con asa en acero inoxidable, fácil de desmontar.
- 2 velocidades: 1500 y 3000 rpm.
- Potencia: 2200 vatios.
- Panel de control con botones táctiles protección IP65.
- Asa de la tapa con doble sistema de bloqueo de seguridad.
- Cubierta transparente sin BPA que incorpora un sistema de contacto magnético de seguridad, que detiene la máquina si la tapa no se cierra correctamente.
- Un dispositivo de seguridad obliga a que se pulse el botón de inicio para reiniciar la máquina tras un corte de corriente.
- Motor industrial asíncrono y silencioso de uso intensivo y gran durabilidad.

accesorios incluidos

- 1 de Espátula para picadoras-mezcladoras K120S y KE120S. PNC 650059
- 1 de Rotor con cuchilla microdentada para picadora-mezcladora de 11,5 litros. PNC 650060
- 1 de Recipiente de acero inoxidable para picadora-mezcladora de 11,5 litros. PNC 650073

accesorios opcionales

- Espátula para picadoras-mezcladoras K120S y KE120S. PNC 650059

Aprobación: _____



Procesadores de Alimentos Picadora cutter 11.5L/12.2QT, 2 velocidades

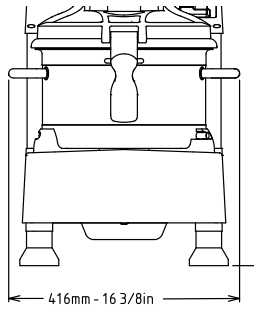
- Rotor con cuchilla microdentada para picadora-mezcladora de 11,5 litros. PNC 650060
- Recipiente de acero inoxidable para picadora-mezcladora de 11,5 litros. PNC 650073
- Soporte móvil para cutters PNC 653017
- Rotor con cuchilla dentada para picadora-mezcladora de 11,5 litros. PNC 653299
- Rotor con cuchilla dentada para carne para picadora-mezcladora de 11,5 litros. PNC 653538



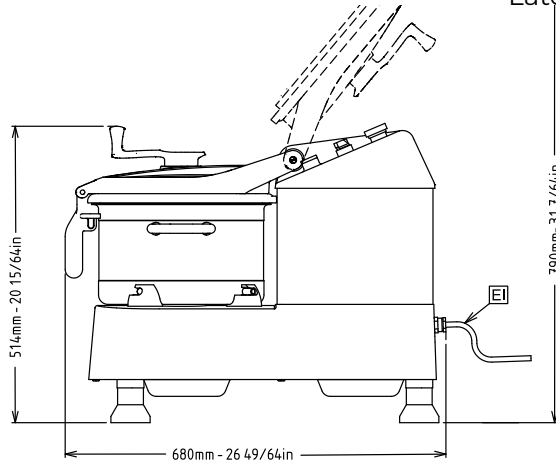


Procesadores de Alimentos Picadora cutter 11.5L/12.2QT, 2 velocidades

Alzado

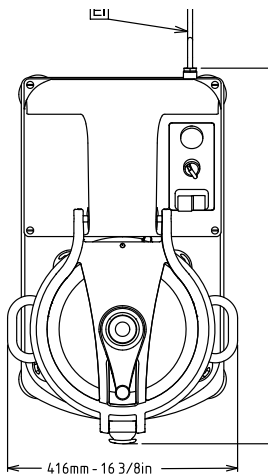


Lateral



EI = Conexión eléctrica
(energía)

Planta



Eléctrico

| | |
|------------------------------|----------------------|
| Suministro de voltaje | 208-240 V/3 ph/60 Hz |
| Total watos | 2.2 kW |
| Tipo de enchufe: | USA NEMA L15-20P |

Info

| | |
|------------------------------------|------------------|
| Dimensiones externas, ancho | 16 3/8" (416 mm) |
| Dimensiones externas, fondo | 26 3/4" (680 mm) |
| Dimensiones externas, alto | 20 3/8" (517 mm) |
| Ancho del paquete | 31 7/8" (810 mm) |
| Fondo del paquete: | 20 1/2" (520 mm) |
| Alto del paquete: | 31 1/2" (800 mm) |
| Peso del paquete | 159 lbs (72 kg) |



Procesadores de Alimentos
Picadora cutter 11.5L/12.2QT, 2 velocidades

La Empresa se reserva el derecho de modificar especificaciones sin previo aviso

2026.04.21